

Die nationalsozialistischen »Euthanasie«-Morde

Die Ausstellung des Gedenk- und Informationsortes Tiergartenstraße 4 in Berlin

Seit September 2014 gibt es in Berlin in der Tiergartenstraße 4 einen Gedenk- und Informationsort für die Opfer der nationalsozialistischen »Euthanasie«-Morde. Hier wurde die Ermordung von Menschen mit psychischen Erkrankungen und geistigen Behinderungen geplant und organisiert. Damit wird, über eine seit 1989 bestehende Gedenkplatte hinaus, am historischen Ort der Täter über die »Euthanasie«-Verbrechen informiert und an die Opfer erinnert.

Die Wanderausstellung »Die nationalsozialistischen »Euthanasie«-Morde« ist eine mobile und barrierearme Präsentation der Inhalte, die am Gedenk- und Informationsort Tiergartenstraße 4 in Berlin gezeigt werden. Die Ausstellung zeigt in zehn Kapiteln die Vorgeschichte, die Voraussetzungen und Durchführung der Patientenmorde. Sie beschreibt die besondere Bedeutung der Organisationszentrale in der Tiergartenstraße 4 und erläutert weitere Mordaktionen gegen psychisch kranke und geistig behinderte Männer, Frauen und Kinder in Deutschland und Europa ab 1939. Sie zeigt die Verbindungslinien der »Euthanasie«-Aktion zur Ermordung der europäischen Juden auf und beleuchtet das Verdrängen und Verschweigen der Morde nach 1945. Zehn lebensgeschichtliche Skizzen von Opfern der Patientenmorde verbinden die Themenkapitel und verdeutlichen die individuelle Dimension dieser Verbrechen. Ergänzend wird die Entwicklung des Gedenkens an die »Euthanasie«-Morde in Europa dargestellt.

Die Ausstellungstexte stehen durchgängig in Deutsch und Leichter Sprache zur Verfügung.

Textanordnung und Ausstellungsaufbau orientieren sich an den Anforderungen von Rollstuhlnutzern. Zwei optional ausleihbare Medienstationen bieten zusätzliche Erläuterungen und Inhalte für Ausstellungsbesucher mit und ohne Beeinträchtigungen des Hörens und des Sehens. Sie bieten zusätzliche Informationen zur Geschichte der Villa Tiergartenstraße 4, zum Selektionsverfahren der »Aktion T4« und zu den Orten der Patientenmorde.

Themenkapitel

- 1 Der Weg in die »Euthanasie«-Morde
- 2 Krieg nach außen - Krieg nach innen: Patientenmorde 1939 -1945
- 3 Die Familien der Opfer und die Reaktionen in der Gesellschaft
- 4 »Aussortierung« in der Heilanstalt
- 5 Tiergartenstraße 4 - Verwaltungszentrale des Massenmordes
- 6 Massenmord in den Gaskammern
- 7 Täter - Mitwisser - Profiteure
- 8 »Euthanasie« - Vernichtungskrieg - Holocaust
- 9 Umgang mit den »Euthanasie«-Verbrechen nach 1945
- 10 Gedenken in Europa

Lebensgeschichtliche Skizzen

- 1 Wilhelm Werner
- 2 Ilsze Lekschas
- 3 Irmgard Denker
- 4 Wilhelmine Haußner
- 5 Anna Lehnkering
- 6 Karl Ahrendt
- 7 Mary Pünjer
- 8 Grigorij Schamrizkij
- 9 Fjodor W. Korso
- 10 Martin Bader

Medienstationen (optional ausleihbar)

Die Medienstationen verfügen über eine Braille-Beschriftung, Hörgerätesponder und Kopfhörer.

Inhaltliche Zusammenfassungen der Ausstellungstexte in Deutscher Gebärdensprache und als Audios für Menschen mit Sehbeeinträchtigungen

- 1 Der Weg in die »Euthanasie«-Morde
- 2 Bürokratie des Todes
- 3 Täter – Mitwisser – Profiteure
- 4 Opfer
- 5 Entwicklung nach 1945
- 6 Geschichte des Ortes

Zusätzliche Inhalte und Erläuterungen (nicht barrierefrei)

- 7 Geschichte des Ortes – Bilder und Dokumente
- 8 Der »T4«-Meldebogen
- 9 Die Orte der »Euthanasie«-Morde

Technische Beschreibung

Elemente der Ausstellung

1 Display, 1-seitig

Abmessung B x H= 1.50 m x 2.10 m

Inhalt: Titel + Großfoto + Einleitung

10 Displays, 2-seitig

Abmessung B x H= 0.85 m x 2.10 m

Inhalt Vorderseite: Biographien 1 bis 10

Inhalt Rückseite: Übersichtstext Kapitel 1 bis 10

10 Displays, 1-seitig

Abmessung B x H= 1.50 m x 2.10 m

Inhalt: Bildteil Kapitel 1 bis 10

Die Ausstellungselemente werden in einer Transportkiste gelagert.

Abmessungen der Transportkiste (LxTxH): 160 cm x 80 cm x 80 cm

Eigengewicht der Transportkiste: ca. 30 kg

Gesamtgewicht Displays + Transportkiste: ca. 200 kg

Optional ausleihbar: 2 Medienstationen

Maße (LxBxH): ca. 98,5 cm x 43 cm x 82 cm (aufgebaut, unterfahrbar)

Gewicht inkl. gepolsterter Tasche: ca. 25-30 kg

Im Falle einer Entleihung der Medienstation/en sichert der Leihnehmer eine durchgehende Beaufsichtigung der Ausstellung während der Öffnungszeiten zu.

Eine Aufbauanleitung ist den Medienstationen beigelegt.

Technische Skizze: s. Anhang

Optional ausleihbar: Sitzgelegenheiten mit Tischen

2 Tische (jeweils 100x100cm), mit abklappbaren Beinen

3 Stühle »HAL Armchair tube«, mit Lehne, stapelbar

2 Stühle »HAL tube«, ohne Lehne, stapelbar

Zielgruppen für die Wanderausstellung:

Gedenkstätten

Museen

Universitäten, Hochschulen, Fachhochschulen

allgemeinbildende und berufsbildende Schulen

andere Bildungseinrichtungen

Behörden

Krankenhäuser

Einrichtungen des Sozial- und Gesundheitswesens

Ergänzende Materialien

Zum Gedenk- und Informationsort Tiergartenstraße 4 bzw. zur Wanderausstellung gibt es Kataloge in Leichter und deutscher Sprache, die für € 5,00 bzw. € 10,00 bei der Stiftung Denkmal für die ermordeten Juden (presse@stiftung-denkmal.de) bestellt werden können.

Vertiefende Informationen zu den nationalsozialistischen Patientenmorden gibt es im Internet unter www.t4-denkmal.de

Technische Beschreibung

Elemente der Ausstellung

1 Display, 1-seitig

Abmessung B x H= 1.50 m x 2.10 m

Inhalt: Titel + Großfoto + Einleitung

10 Displays, 2-seitig

Abmessung B x H= 0.85 m x 2.10 m

Inhalt Vorderseite: Biographien 1 bis 10

Inhalt Rückseite: Übersichtstext Kapitel 1 bis 10

10 Displays, 1-seitig

Abmessung B x H= 1.50 m x 2.10 m

Inhalt: Bildteil Kapitel 1 bis 10

Die Ausstellungselemente werden in einer Transportkiste gelagert.

Abmessungen der Transportkiste (LxTxH): 160 cm x 80 cm x 80 cm

Eigengewicht der Transportkiste: ca. 30 kg

Gesamtgewicht Displays + Transportkiste: ca. 200 kg

Optional ausleihbar. 2 Medienstationen

Maße (LxBxH): ca. 98,5 cm x 43 cm x 82 cm (aufgebaut, unterfahrbar)

Gewicht inkl. gepolsterter Tasche: ca. 25-30 kg

Im Falle einer Entleihung der Medienstation/en sichert der Leihnehmer eine durchgehende Beaufsichtigung der Ausstellung während der Öffnungszeiten zu.

Eine Aufbauanleitung ist den Medienstationen beigelegt.

Technische Skizze: s. Anhang

Optional ausleihbar. Sitzgelegenheiten mit Tischen

2 Tische (jeweils 100x100cm), mit abklappbaren Beinen

3 Stühle »HAL Armchair tube«, mit Lehne, stapelbar

2 Stühle »HAL tube«, ohne Lehne, stapelbar

Ausleihbedingungen

Die Ausleihe der Ausstellung ist kostenfrei.

Der Entleiher übernimmt anfallende Transportkosten und haftet für eventuell entstandene Schäden an den Ausstellungselementen und den ggf. ausgeliehenen Medienstationen und Möbeln. Hierzu soll eine Versicherung über € 7.000 bzw. € 32.000 (mit Medienstationen) abgeschlossen werden.

Ansprechpartner und Verleih der Ausstellung

Stiftung Topographie des Terrors

Niederkirchnerstraße 8, 10963 Berlin

Peter Eckel

E-Mail: eckel@topographie.de

Dirk Dotzer

E-Mail: dotzer@topographie.de

Telefon: +49 (0) 30 25 45 09 - 0

Inhaltliche Rückfragen

Prof. Dr. Gerrit Hohendorf

Institut für Geschichte und Ethik der Medizin

der Technischen Universität München

Ismaninger Str. 22

81675 München

Telefon: + 49 (0) 89 41 40 40 41

E-Mail: gerrit.hohendorf@tum.de

Anhang 1:

Aufbau- und Anordnungsmöglichkeiten der Ausstellung

Aufbauanleitung

Display 2-seitig BxH = 0,85m x 2,10m

- kann eine Person allein
- der Tritthocker oder eine kleine Leiter werden benötigt (2 Ersatzteleskopstangen liegen bei)



System auf den Boden stellen, die Teleskopstange einsetzen



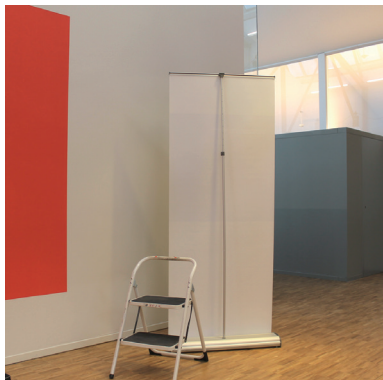
Das Banner mittig an dem Aluprofil greifen, langsam nach oben ziehen und in die graue Halterung einrasten. Das Aluprofil erst loslassen, wenn das Banner richtig fest sitzt.



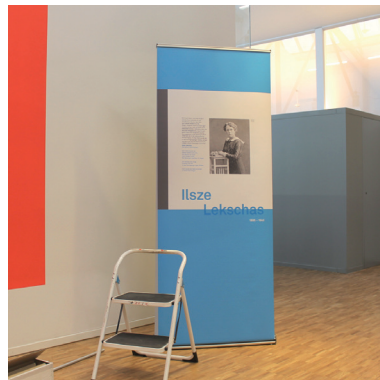
Die Arretierung der Teleskopstange lsen und den oberen Teil der...



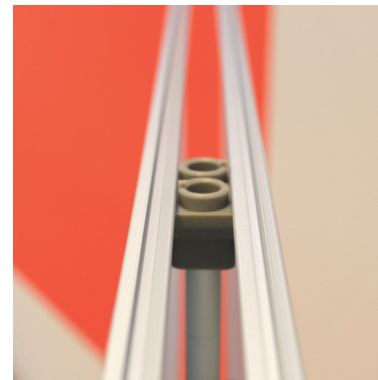
...Stange vorsichtig nach oben schieben bis 210cm Hhe (nicht hher schieben) Arretierung schlieen



Das 2. Banner am Aluminiumprofil aus der Kassette ziehen ...



...und oben in die graue Halterung einrasten.



Das Aluprofil erst loslassen, wenn das Banner richtig fest sitzt.



Fr einen geraden Stand knnen die 4 Stellrder auf der Unterseite in der Hhe variiert werden.

Zum Abbau in umgekehrter Reihenfolge vorgehen, und darauf achten: Das Banner mu langsam in die Kassette gleiten, ohne an den Seiten anzuschlagen.

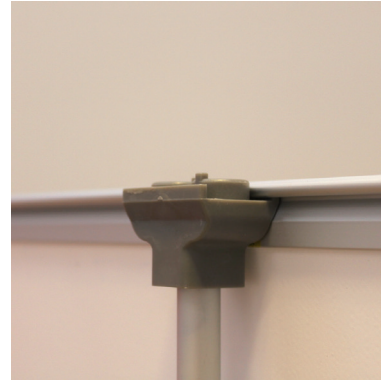
Aufbauanleitung

Display 1-seitig BxH = 1,50m x 2,10m

- 2 Personen werden benötigt
(2 Ersatzteleskopstangen liegen bei)



System auf den Boden stellen,
die Teleskopstangen einsetzen



Das Banner an den Seiten mit
2 Personen an dem Aluprofil
greifen, ...



... langsam und gleichmäßig nach
oben ziehen und an der grauen
Halterung einrasten.
Das Banner erst loslassen, wenn es
richtig fest sitzt.



Die Teleskopstangen mit 2 Personen
langsam und gleichmäßig nach
oben schieben bis 210cm Höhe
(nicht höher schieben)



Falls das Banner etwas ungleichmäßig
in der Kassette sitzt, kann das durch
absenken einer Stange korrigiert werden.
(max. 3mm Spiel)
Arretierung schließen



Für einen geraden Stand können
die 2 Stellräder auf der Unterseite
und zusätzlich...



...die beiliegenden Keile
verwendet werden.

Zum Abbau in umgekehrter Reihenfolge vorgehen, und darauf achten: Das Banner muß langsam in die Kassette gleiten, ohne an den Seiten anzuschlagen.

**Gedenk- und Informationsort T4 Berlin
Mobile Ausstellung**

Anordnungsmöglichkeiten
Stand 17.12.2015

Variante 1

Anordnung linear in Reihe
entlang Wand

Abmessung Stellfläche ca. 18.00 m x 3.00 m

Elemente der Ausstellung

1 Display, 1- seitig
Abmessung B x H= 1.50 m x 2.10 m
Inhalt:
Titel + Großfoto + Einleitung

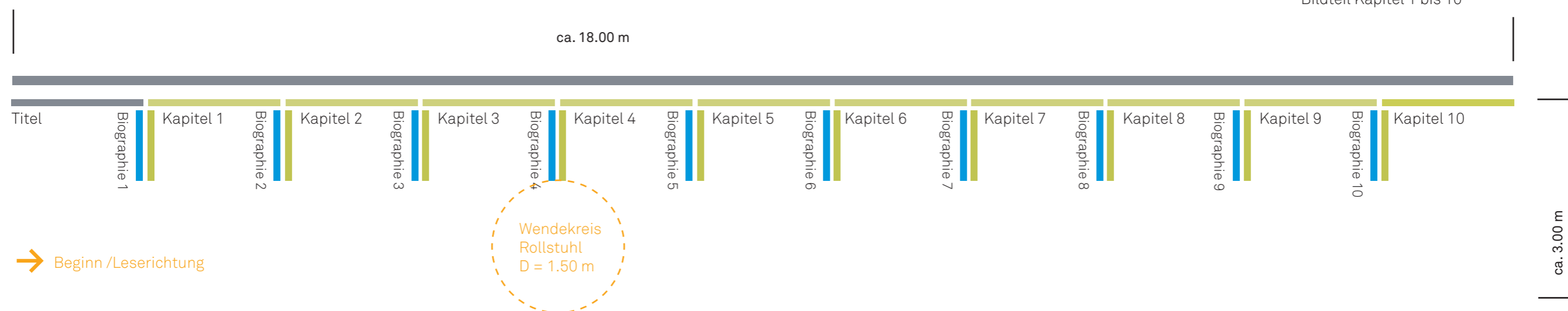
Titel

10 Displays, 2-seitig
Abmessung B x H= 0.85 m x 2.10 m
Inhalt Vorderseite:
Biographien 1 bis 10
Inhalt Rückseite:
Übersichtstext Kapitel 1 bis 10

Biographie
Kapitel

10 Displays, 1- seitig
Abmessung B x H= 1.50 m x 2.10 m
Inhalt:
Bildteil Kapitel 1 bis 10

Kapitel



Nr.	Name Biographie	Nr.	Überschrift Kapitel
1	Wilhelm Werner	1	Der Weg in die »Euthanasie«-Morde
2	Ilsze Lekschas	2	Krieg nach Außen - Krieg nach Innen: Patientenmorde 1939 -1945
3	Irmgard Denker	3	Die Familien der Opfer und die Reaktionen in der Gesellschaft
4	Wilhelmine Haußner	4	»Aussortierung« in der Heilanstalt
5	Anna Lehnkering	5	Tiergartenstraße 4 - Verwaltungszentrale des Massenmordes
6	Karl Ahrendt	6	Massenmord in den Gaskammern
7	Mary Pünjer	7	Täter - Mitwisser - Profiteure
8	Grigorij Schamrizkij	8	»Euthanasie« - Vernichtungskrieg - Holocaust
9	Fjodor W. Korso	9	Umgang mit den »Euthanasie«-Verbrechen nach 1945
10	Martin Bader	10	Gedenken in Europa

**Gedenk- und Informationsort T4 Berlin
Mobile Ausstellung**

Anordnungsmöglichkeiten
Stand 17.12.2015

Variante 2

Anordnung „Rücken an Rücken“
frei im Raum

Abmessung Stellfläche ca. 6.00 m x 12.00 m

Elemente der Ausstellung

1 Display, 1- seitig
Abmessung B x H= 1.50 m x 2.10 m
Inhalt:
Titel + Großfoto + Einleitung

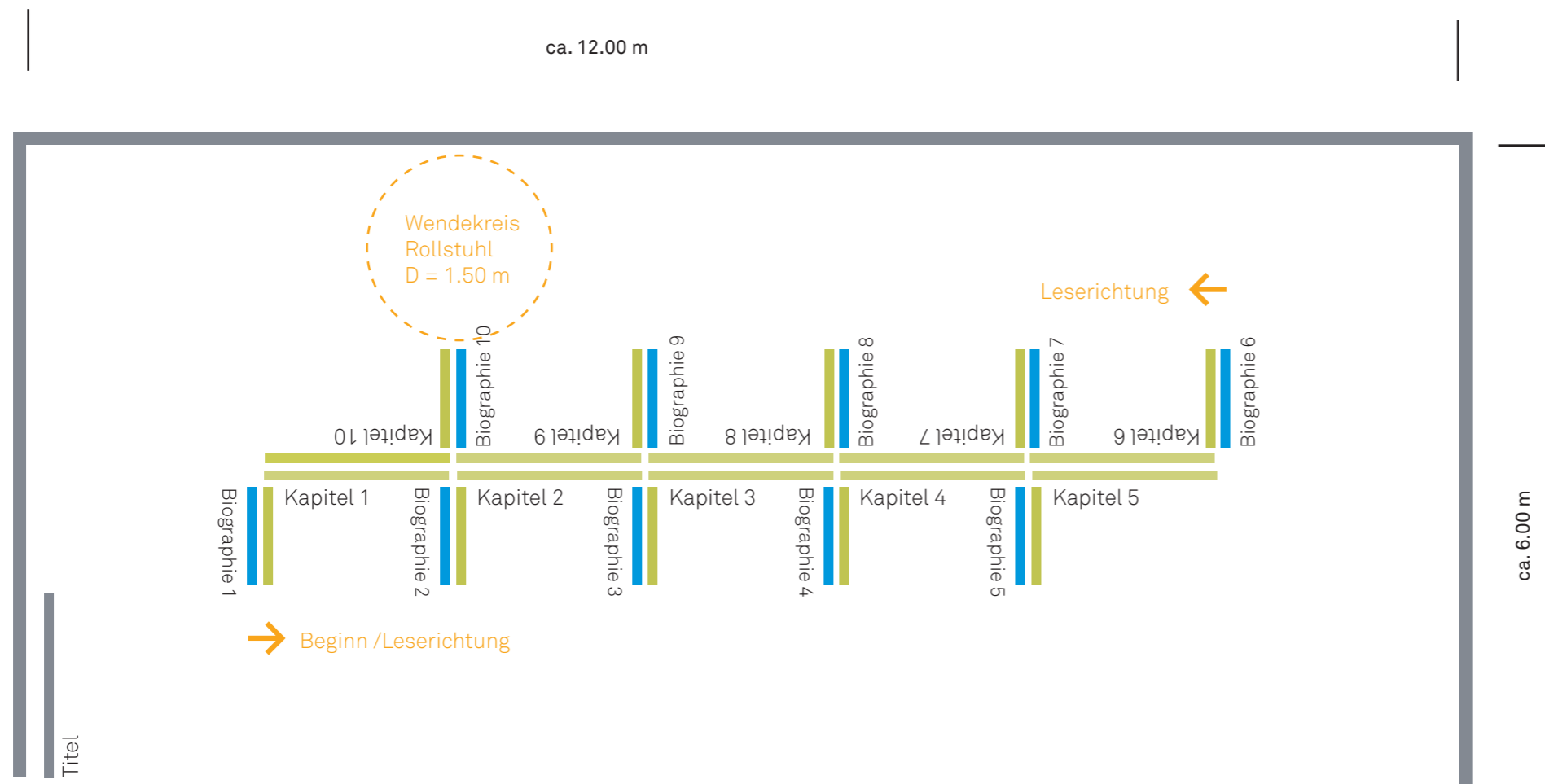
Titel

10 Displays, 2-seitig
Abmessung B x H= 0.85 m x 2.10 m
Inhalt Vorderseite:
Biographien 1 bis 10
Inhalt Rückseite:
Übersichtstext Kapitel 1 bis 10

Biographie
Kapitel

10 Displays, 1- seitig
Abmessung B x H= 1.50 m x 2.10 m
Inhalt:
Bildteil Kapitel 1 bis 10

Kapitel



Nr.	Name Biographie	Nr.	Überschrift Kapitel
1	Wilhelm Werner	1	Der Weg in die »Euthanasie«-Morde
2	Ilsze Lekschas	2	Krieg nach Außen - Krieg nach Innen: Patientenmorde 1939 -1945
3	Irmgard Denker	3	Die Familien der Opfer und die Reaktionen in der Gesellschaft
4	Wilhelmine Haußner	4	»Aussortierung« in der Heilanstalt
5	Anna Lehnkering	5	Tiergartenstraße 4 - Verwaltungszentrale des Massenmordes
6	Karl Ahrendt	6	Massenmord in den Gaskammern
7	Mary Pünjer	7	Täter - Mitwisser - Profiteure
8	Grigorij Schamrizkij	8	»Euthanasie« - Vernichtungskrieg - Holocaust
9	Fjodor W. Korso	9	Umgang mit den »Euthanasie«-Verbrechen nach 1945
10	Martin Bader	10	Gedenken in Europa

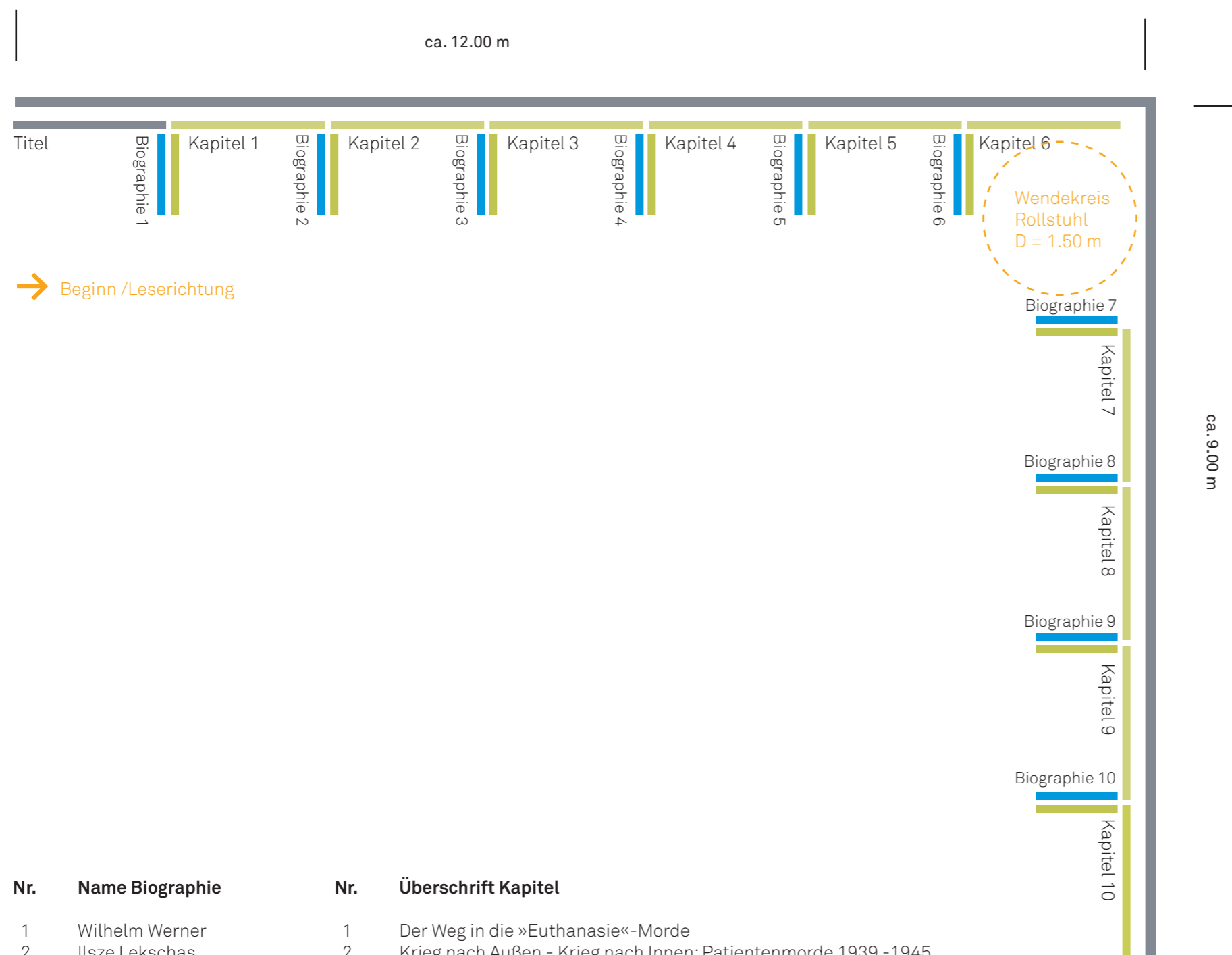
**Gedenk- und Informationsort T4 Berlin
Mobile Ausstellung**

Anordnungsmöglichkeiten
Stand 17.12.2015

Variante 3

Anordnung 1-fach abgewinkelt,
entlang Wand

Abmessung Stellfläche ca. 12.00 m x 9.00 m



Elemente der Ausstellung

1 Display, 1-seitig
Abmessung B x H= 1.50 m x 2.10 m
Inhalt:
Titel + Großfoto + Einleitung

Titel

10 Displays, 2-seitig
Abmessung B x H= 0.85 m x 2.10 m
Inhalt Vorderseite:
Biographien 1 bis 10
Inhalt Rückseite:
Übersichtstext Kapitel 1 bis 10

Biographie
Kapitel

10 Displays, 1-seitig
Abmessung B x H= 1.50 m x 2.10 m
Inhalt:
Bildteil Kapitel 1 bis 10

Kapitel

Nr.	Name Biographie	Nr.	Überschrift Kapitel
1	Wilhelm Werner	1	Der Weg in die »Euthanasie«-Morde
2	Ilsze Lekschas	2	Krieg nach Außen - Krieg nach Innen: Patientenmorde 1939 - 1945
3	Irmgard Denker	3	Die Familien der Opfer und die Reaktionen in der Gesellschaft
4	Wilhelmine Haußner	4	»Aussortierung« in der Heilanstalt
5	Anna Lehnkering	5	Tiergartenstraße 4 - Verwaltungszentrale des Massenmordes
6	Karl Ahrendt	6	Massenmord in den Gaskammern
7	Mary Pünjer	7	Täter - Mitwisser - Profiteure
8	Grigorij Schamrizkij	8	»Euthanasie« - Vernichtungskrieg - Holocaust
9	Fjodor W. Korso	9	Umgang mit den »Euthanasie«-Verbrechen nach 1945
10	Martin Bader	10	Gedenken in Europa

Variante 4

Anordnung mehrfach abgewinkelt,
 entlang Wand,

Abmessung Stellfläche ca. 9.00 m x 6.00 m

Elemente der Ausstellung

1 Display, 1- seitig
 Abmessung B x H= 1.50 m x 2.10 m
 Inhalt:
 Titel + Großfoto + Einleitung

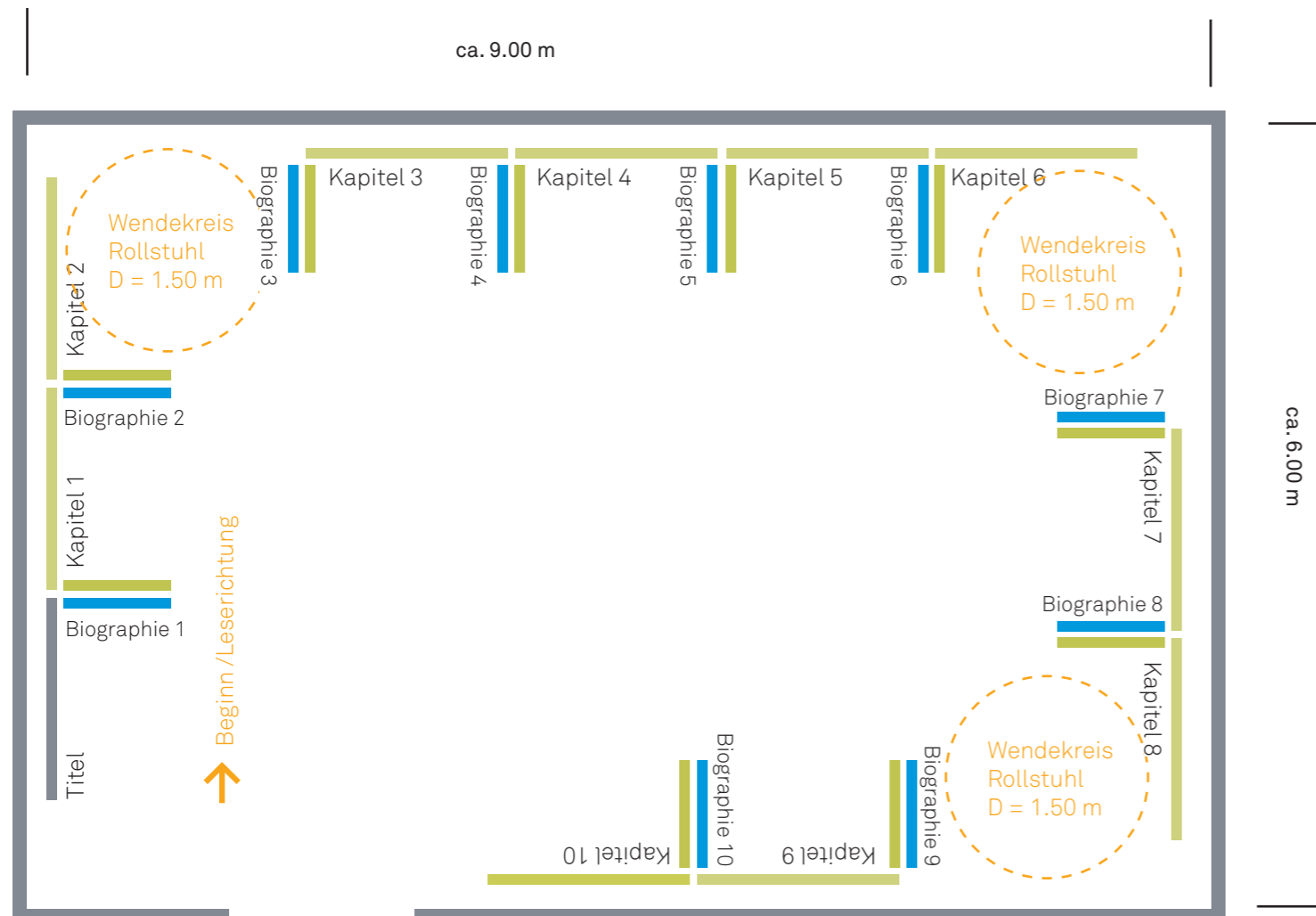
Titel

10 Displays, 2-seitig
 Abmessung B x H= 0.85 m x 2.10 m
 Inhalt Vorderseite:
 Biographien 1 bis 10
 Inhalt Rückseite:
 Übersichtstext Kapitel 1 bis 10

Biographie
 Kapitel

10 Displays, 1- seitig
 Abmessung B x H= 1.50 m x 2.10 m
 Inhalt:
 Bildteil Kapitel 1 bis 10

Kapitel



Nr. Name Biographie

- 1 Wilhelm Werner
- 2 Ilsze Lekschas
- 3 Irmgard Denker
- 4 Wilhelmine Haußner
- 5 Anna Lehnkering
- 6 Karl Ahrendt
- 7 Mary Pünjer
- 8 Grigorij Schamrizkij
- 9 Fjodor W. Korso
- 10 Martin Bader

Nr. Überschrift Kapitel

- 1 Der Weg in die »Euthanasie«-Morde
- 2 Krieg nach Außen - Krieg nach Innen: Patientenmorde 1939 -1945
- 3 Die Familien der Opfer und die Reaktionen in der Gesellschaft
- 4 »Aussortierung« in der Heilanstalt
- 5 Tiergartenstraße 4 - Verwaltungszentrale des Massenmordes
- 6 Massenmord in den Gaskammern
- 7 Täter - Mitwisser - Profiteure
- 8 »Euthanasie« - Vernichtungskrieg - Holocaust
- 9 Umgang mit den »Euthanasie«-Verbrechen nach 1945
- 10 Gedenken in Europa

Anhang 2:

Technische Skizze der Medienstationen

GIT T4mobil
Transportable
Medienstationen



m.o.l.i.t.o.r.

m.o.l.i.t.o.r. GmbH
Schlesische Straße 31
10997 Berlin
www.molitor-berlin.de

Auftraggeber/Bauherr
Institut für Geschichte und Ethik der Medizin

Projekt:
**GIT T4mobil
Medienstationen**

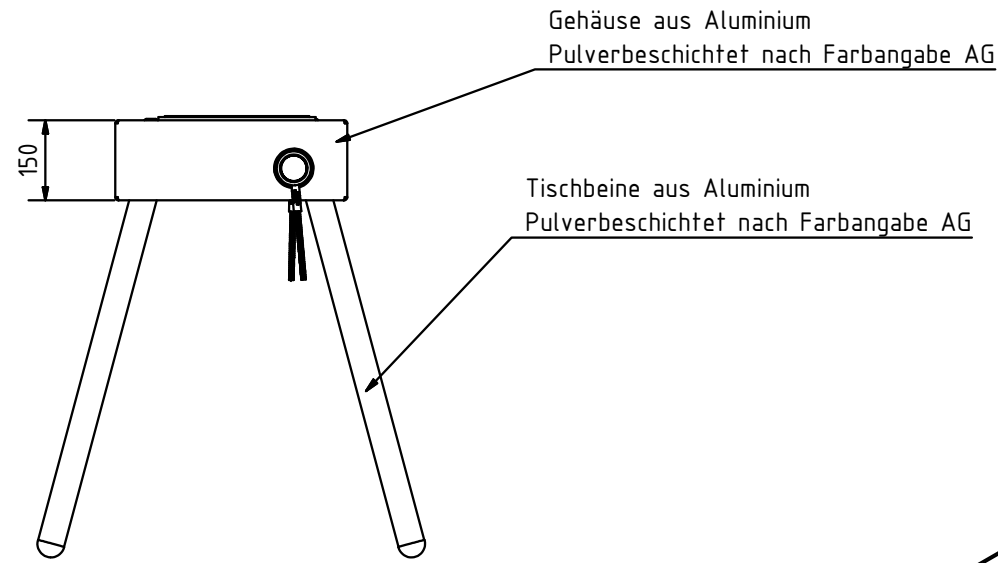
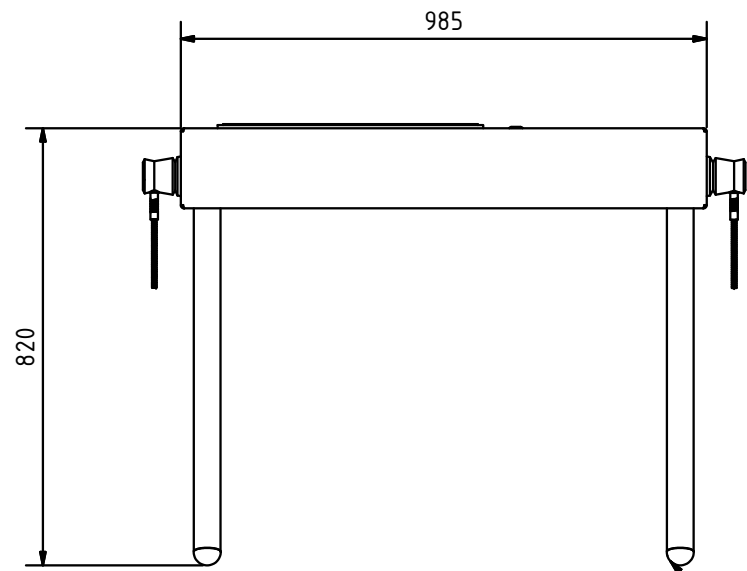
Planinhalt:
Übersicht

Gezeichnet: Martin Würger	Datum: 16.12.2015
------------------------------	----------------------

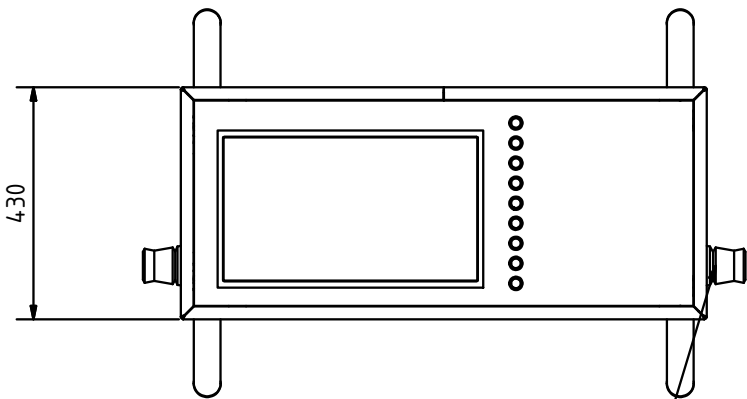
Planbezeichnung

Maßstab:	Blattnummer: 1
----------	--------------------------

Medienstation GIT4mobil aufgestellt

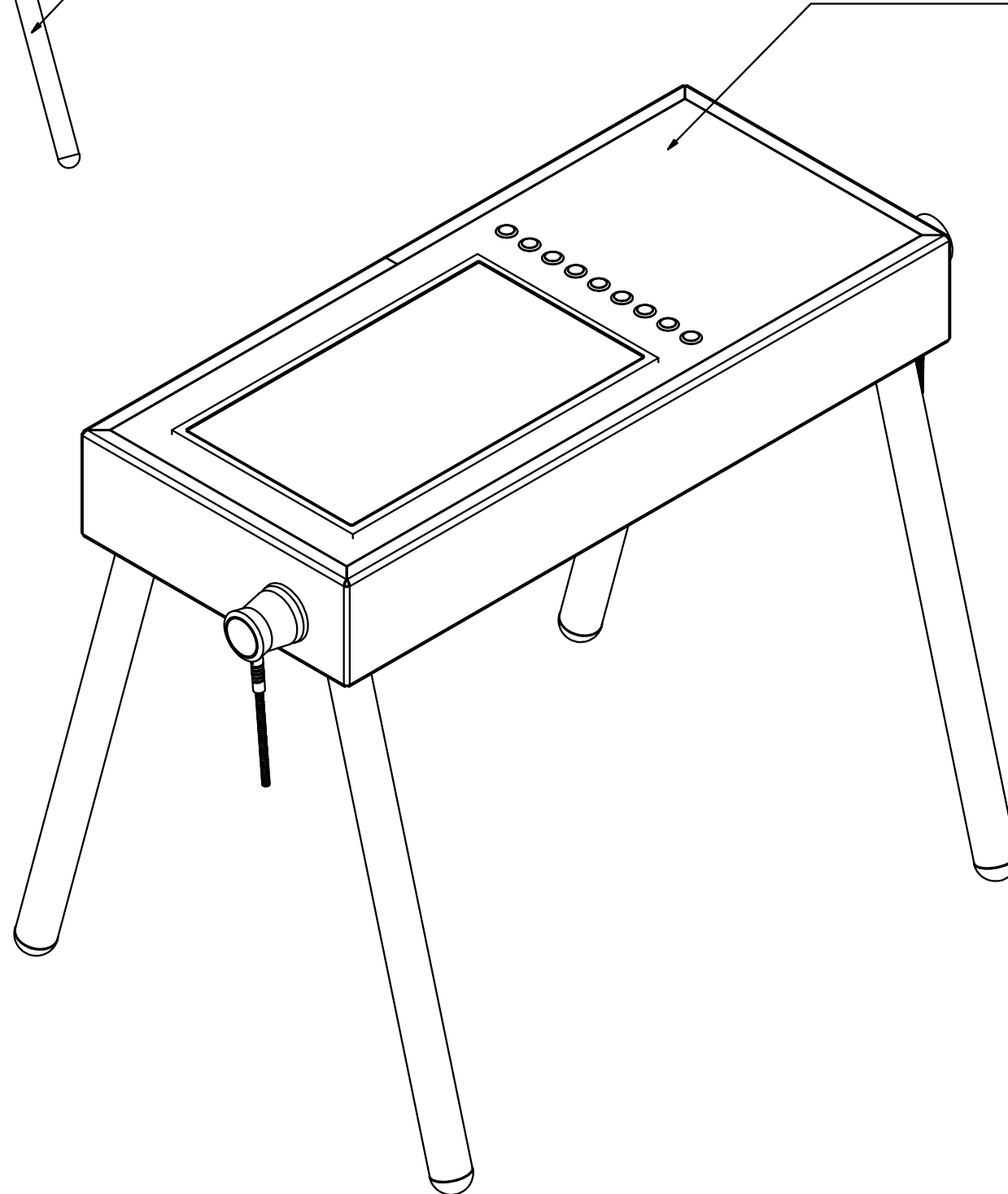


Kunststofffüße
PVC/POM schwarz



Einhandhörersockel PVC schwarz

Edelstahltafel 3mm geschliffen K240
mit Siebdruckbeschriftung und Brailleschrift (nicht dargestellt)

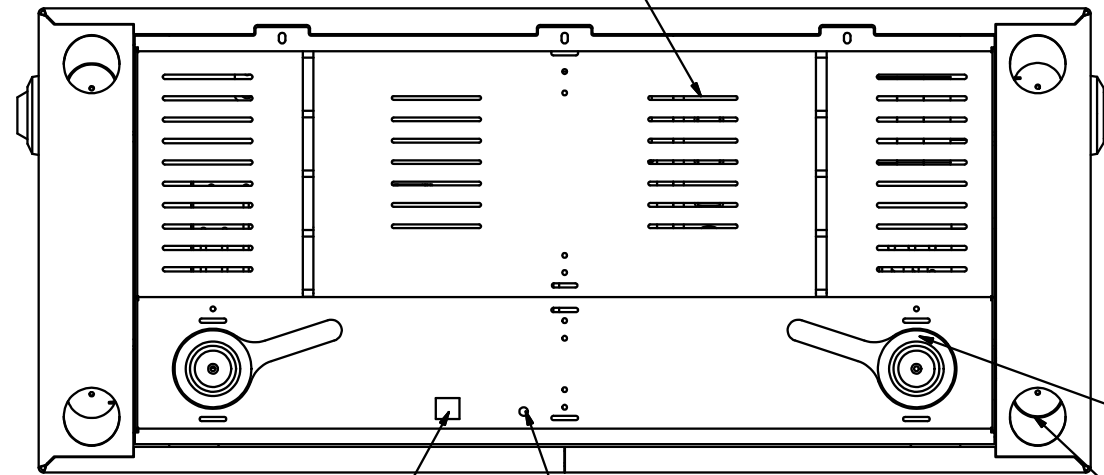


m.o.l.i.t.o.r.	
m.o.l.i.t.o.r. GmbH Schlesische Straße 31 10997 Berlin www.molitor-berlin.de	
Auftraggeber/Bauherr Institut für Geschichte und Ethik der Medizin	
Projekt: GIT T4mobil Medienstationen	
Planinhalt: Abmaße	
Gezeichnet: Martin Würger	Datum: 16.12.2015
Planbezeichnung	
Maßstab:	Blattnummer: 2

Benennung Komponenten Unterseite

Lüftungsschlitze
passive Kühlung
(Keine Lüftergeräusche)

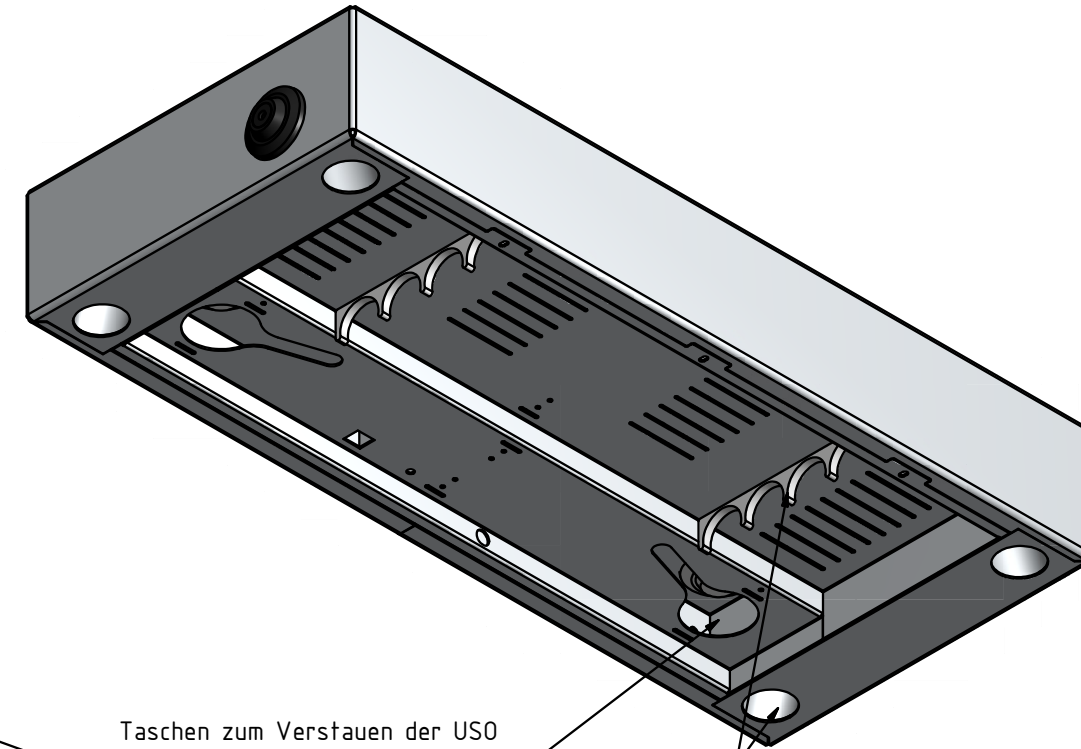
Ansicht von unten



An-Aus Raumton (Wippschalter)

Lautstärkeregl. Raumton

Ansicht von vorne



Taschen zum Verstauen der US0
bei Nichtgebrauch oder Transport

Taschen zum Einstecken der Beine

Befestigungsklipse zum verstaen der Beine beim Transport

m.o.l.i.t.o.r.

m.o.l.i.t.o.r. GmbH

Schlesische Straße 31
10997 Berlin
www.molitor-berlin.de

Auftraggeber/Bauherr

Institut für Geschichte und Ethik der Medizin

Projekt:

**GIT T4mobil
Medienstationen**

Planinhalt:

**Komponenten
Unterseite**

Gezeichnet:

Martin Würger

Datum:

16.12.2015

Planbezeichnung

Maßstab:

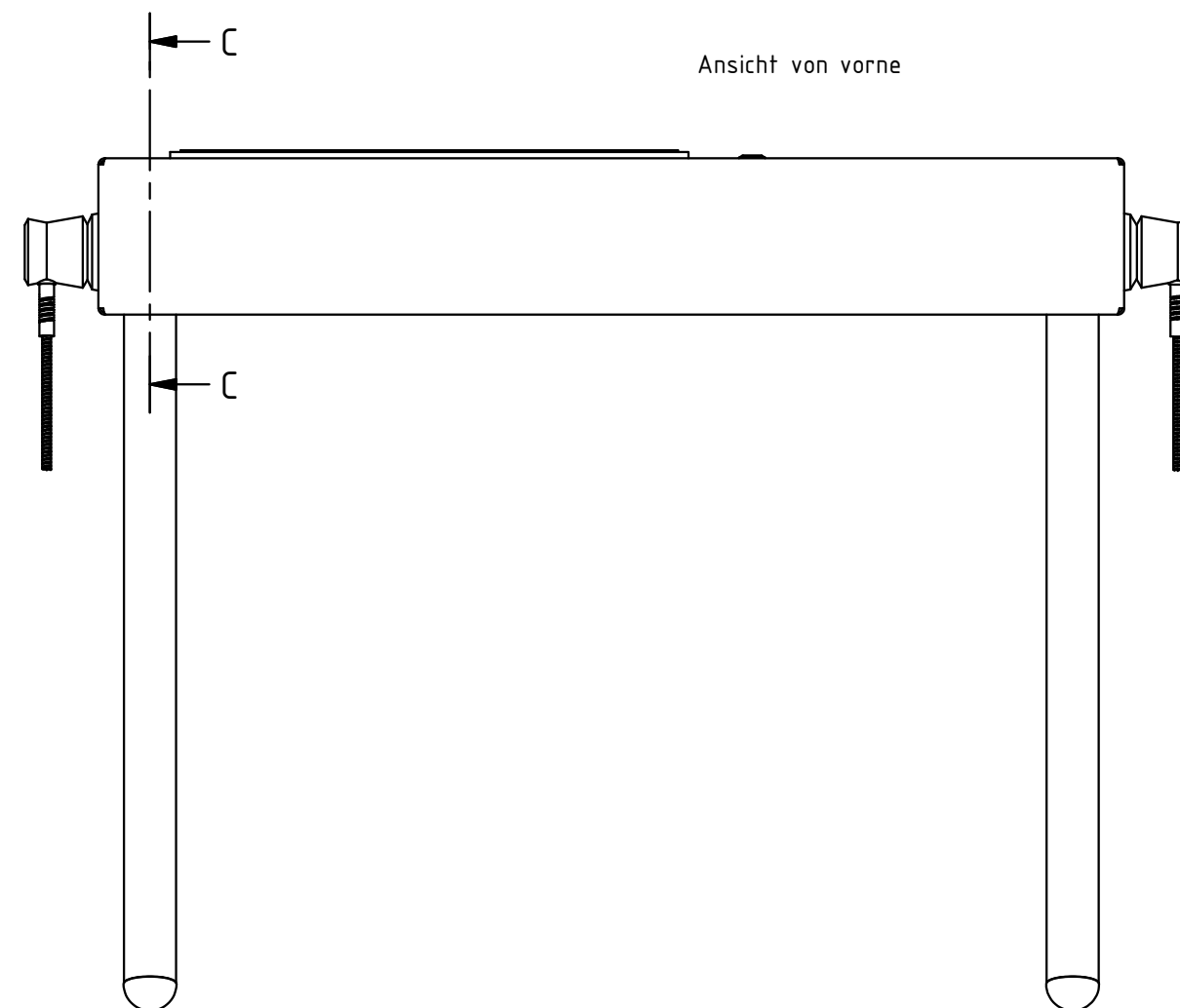
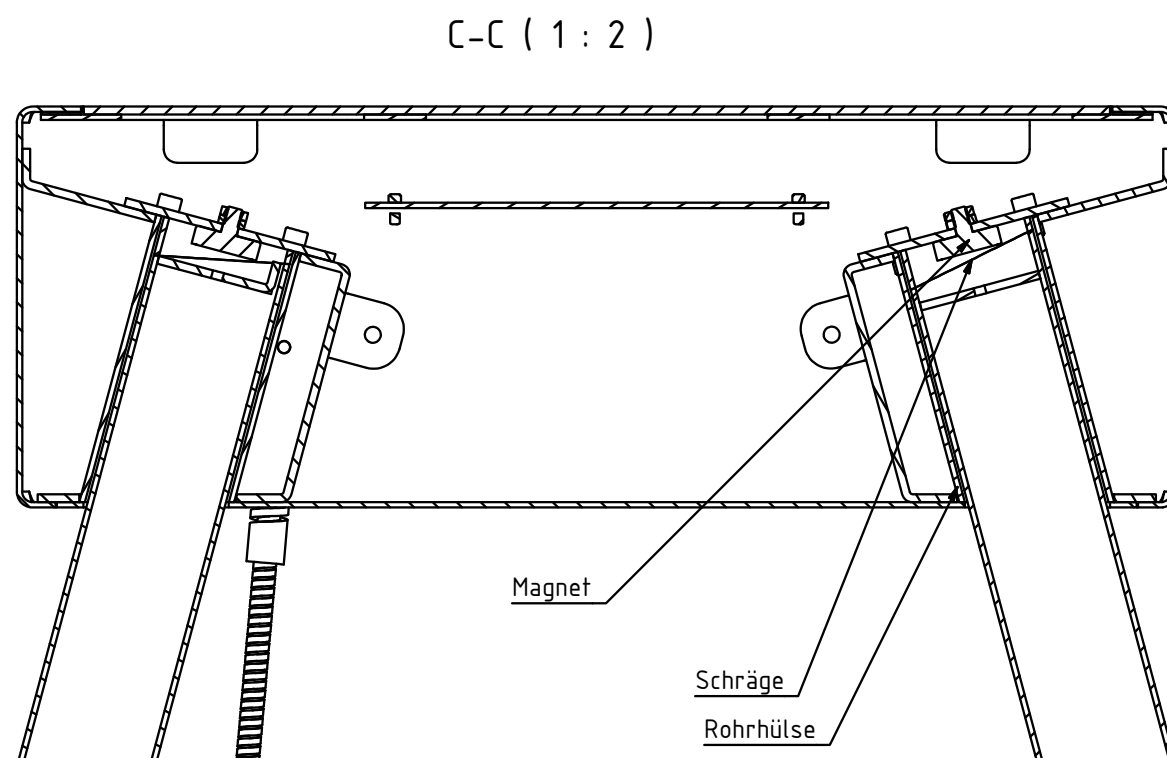
Blattnummer:

3

Befestigung Tischbeine

Die Tischbeine werden in die Rohrhülsen gesteckt und arretieren mittels der Magneten.

Zum demontieren der Beine müssen diese nur gedreht werden und durch die Schräge am Taschenboden lösen sich die Beine von den Magneten.



m.o.l.i.t.o.r.

m.o.l.i.t.o.r. GmbH

Schlesische Straße 31
10997 Berlin
www.molitor-berlin.de

Auftraggeber/Bauherr

Institut für Geschichte und Ethik der Medizin

Projekt:

**GIT T4mobil
Medienstationen**

Planinhalt:

Einsteckbeine

Gezeichnet:

Martin Würger

Datum:

16.12.2015

Planbezeichnung

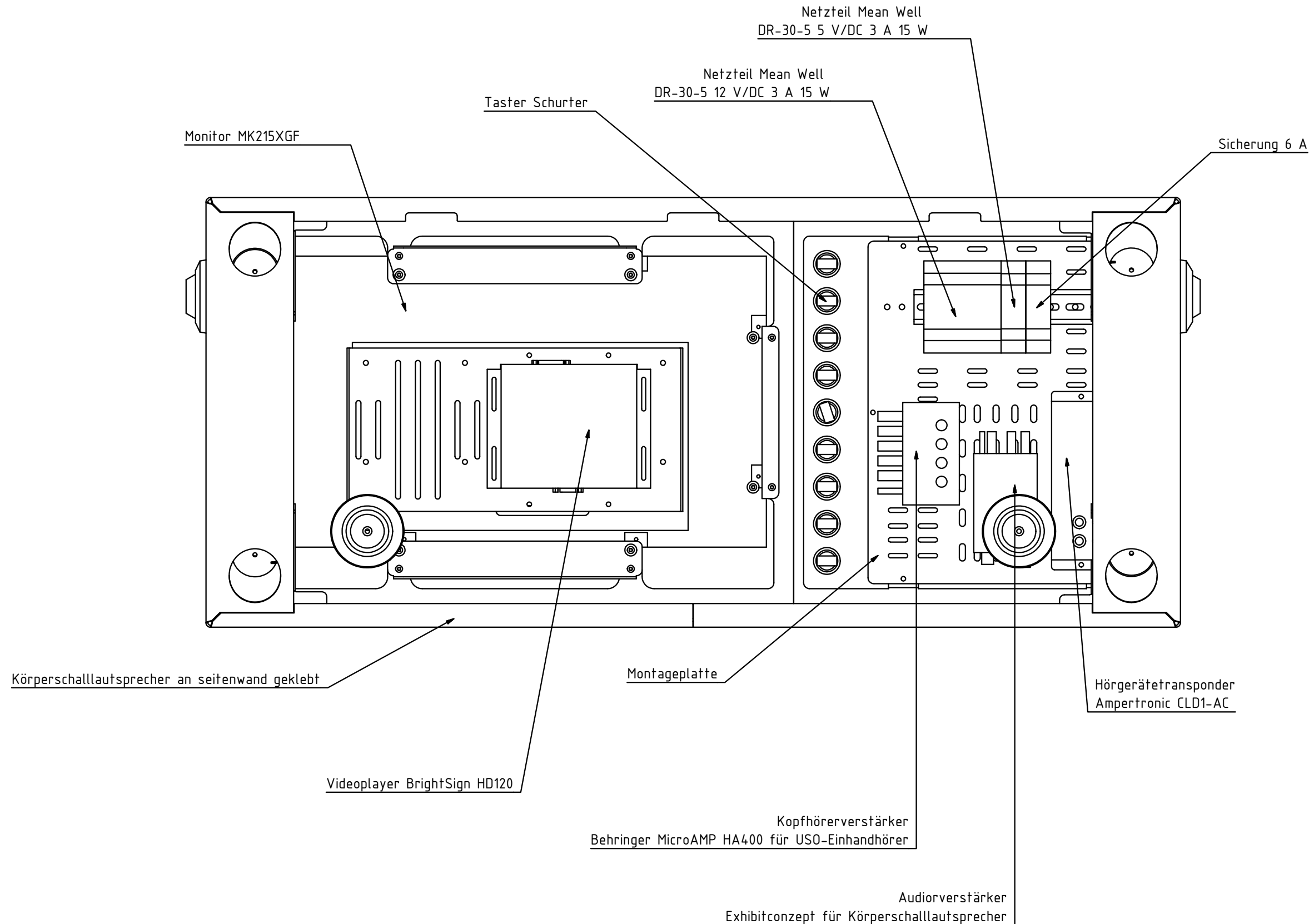
Maßstab:

Blattnummer:

4

Komponenten Medientechnik

Ansicht von unten ohne
Bodenblech



m.o.l.i.t.o.r.

m.o.l.i.t.o.r. GmbH
Schlesische Straße 31
10997 Berlin
www.molitor-berlin.de

Auftraggeber/Bauherr
Institut für Geschichte und Ethik der Medizin

Projekt:
**GIT T4mobil
Medienstationen**

Planinhalt:
**Komponenten
Medientechnik**

Gezeichnet: Datum:
Martin Würger 16.12.2015

Planbezeichnung

Maßstab: Blattnummer:
5

Impressum

Konzeption der Ausstellung:

DFG-Erkenntnistransferprojekt »Erinnern heißt gedenken und informieren« (HO 2208/5-2)

an der Technischen Universität München: Christof Beyer, Petra Fuchs, Annette Hinz-Wessels, Gerrit Hohendorf, Maike Rotzoll, Hedwig Thelen, Jens Thiel

in Zusammenarbeit mit der Stiftung Denkmal für die ermordeten Juden Europas

und der Stiftung Topographie des Terrors

Graphische Gestaltung Ursula Wilms, Berlin

Übersetzung Leichte Sprache:

Susanne Göbel, Uta George, Anette Bourdon, Anita Kühnel,

Christine Groß-Manderbach, Elke Heinzlbecker, Arndt Kunau, Klaus Lohmann

Finanzierung der Ausstellung:

Deutsche Forschungsgemeinschaft (DFG)

Der Regierende Bürgermeister von Berlin - Senatskanzlei Kulturelle Angelegenheiten

Organisation und Verleih:

Stiftung Topographie des Terrors

Ansprechpartner und Verleih der Ausstellung

Stiftung Topographie des Terrors

Niederkirchnerstraße 8, 10963 Berlin

Peter Eckel

E-Mail: eckel@topographie.de

Dirk Dotzer

E-Mail: dotzer@topographie.de

Telefon: +49 (0) 30 25 45 09 - 0

Inhaltliche Rückfragen

Prof. Dr. Gerrit Hohendorf

Institut für Geschichte und Ethik der Medizin

der Technischen Universität München

Ismaninger Str. 22

81675 München

Telefon: + 49 (0) 89 41 40 40 41

E-Mail: gerrit.hohendorf@tum.de